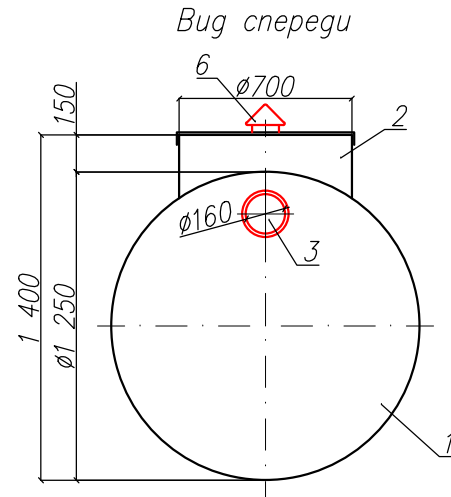
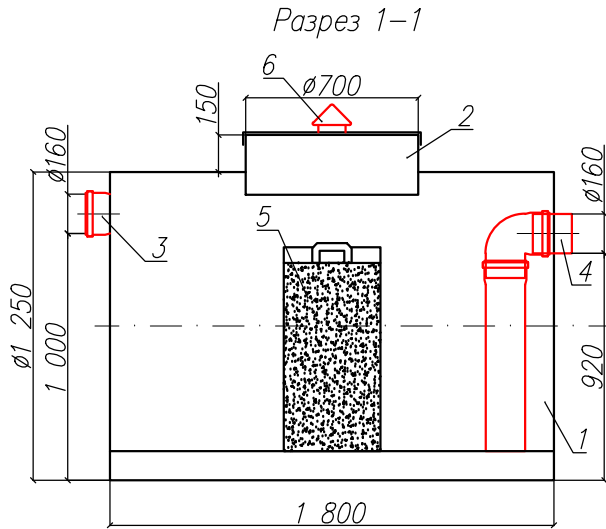
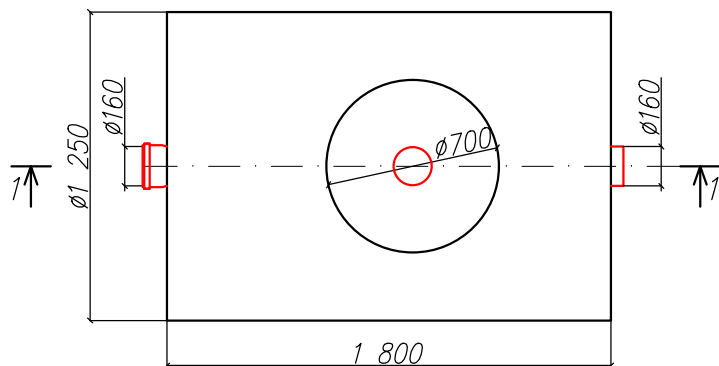


Сорбционный фильтр
"BAZMAN ЛОС-ПП-Ц 5-Ф"

Приложение N _____
К договору поставки N _____ от _____
Спецификация N _____



Вид сверху



*Транспортировочный вес оборудования – 90кг
Вес оборудования в аварийном состоянии – 2300кг

Экспликация оборудования и сооружений N

Поз	Наименование	Кол-во	Мат-ал	Примечание
1	Корпус	1	ПП	D=1250мм, L=1800мм
2	Горловина с крышкой	1	ПП	D=700мм, H=150мм
3	Подводящий патрубок (раструб/муфта)	1	ПП	DN/OD 160
4	Отводящий патрубок	1	ПП	DN/OD 160
5	Сорбционный патрон	1	Синтетическое волокно	
6	Вентиляционный грибок	1	ПП	DN 110

Инв. N подл. _____
Подпись и дата _____
Взак инв. N _____

Дата _____ Дата _____
Подпись _____ Подпись _____
М.П. М.П.

					000 "ПК"					
					Сорбционный фильтр					
Изм.	Лист.	Документ	Подпись	Дата	"BAZMAN ЛОС-ПП-Ц 5-Ф"					
Разраб		Акулова К						Стация	Лист	Листов
Проверил		Кичигин П							1	1
					BAZMAN					